



УДК 629.06

МОДЕЛЮВАННЯ ГІДРОДИНАМІЧНИХ ТА ТЕПЛОВИХ ПРОЦЕСІВ ПРИ ПЕРЕДПУСКОВІЙ ПІДГОТОВЦІ АВТОМОБІЛЬНИХ ДВИГУНІВ

Аппазов Е.С., Ключев О.І., Русанов С.А.

Херсонський національний технічний університет

У статті розглядається моделювання гідродинамічних і теплових процесів при передпусковій підготовці автомобільних двигунів. Розглянута проблема передпускової підготовки. Визначені позитивні та негативні аспекти існуючих методів передпускової підготовки. Визначені основні вимоги до передпускового прогріву двигуна.

Проведено чисельне моделювання гідродинаміки й теплообміну у внутрішніх каналах двигуна для визначення температурних показників прогріву з урахуванням теплообміну з оточуючим середовищем. Для моделювання використано k - ε модель турбулентності з рівнянням енергії для замкнення системи. Розрахункове дослідження проведено в системі CFX з розрахунковою сіткою в 3 млн. елементів з перевіркою сіткової незалежності в стаціонарній постановці.

У результаті моделювання визначена нерівномірність прогріву елементів двигуна, особливо на внутрішніх поверхнях циліндрів. Показано складний характер течії в каналах двигуна з наявністю значної кількості застійних зон. Визначені перспективи подальших розрахункових досліджень з можливості використання теплоаккумуляторів для забезпечення передпускової підготовки двигунів.

Ключові слова: передпусковий підігрів, чисельне моделювання, гідродинаміка, теплообмін.

Вступ. Підтримка оптимальної робочої температури двигуна автомобіля є досить складним технічним завданням. Пов'язане це із значними коливаннями температур навколишнього середовища й режимів роботи двигуна внутрішнього згорання. Від цього фактора напряду залежать екологічні характеристики автомобіля, економічність, комфорт експлуатації. Окремою проблемою є проблема холодного пуску машин у несприятливих умовах холодного періоду року. У багатьох роботах, наприклад [1], вказується, що передпускова тепла підготовка двигунів перебуває на незадовільному рівні, особливо це стосується промислового парку двигунів. Холодний пуск характеризується зниженням ресурсу двигуна, підвищенням питомої витрати палива, складністю забезпечення пускової частоти обертання колінчатого вала, погіршенням умов сумішоутворення й запалення горючої суміші. Обумовлене це зниженням температури моторного мастила, палива, акумуляторної батареї, деталей двигуна й особливостями його пускових властивостей.

Одним із рішень, що дозволяють мінімізувати негативні наслідки холодного пуску, є передпускова тепла підготовка двигуна [1, 2]. Зазначена підготовка реалізується за допомогою передпускових підігрівачів, які залежно від принципу роботи підрозділяються на електричні (220 В и 12 В), автономні, виконані у вигляді окремого бензинового або дизельного модуля, і теплові акумулятори, що представляють собою пристрої для акумулювання паразитного тепла, що виділяється при роботі двигуна у вигляді нагрітої рідини в контурі охолодження або теплової енергії вихлопних газів.

Ефективність роботи передпускового підігрівача визначається швидкістю й рівномірністю нагрівання двигуна автомобіля. При проектуванні або виборі передпускових підігрівачів необхідно враховувати особливості теплообміну циркуляційної рідини в контурі охолодження із двигуном і зовнішньої поверхні блоку циліндрів і головки блоку циліндрів з навколишнім середовищем. Зайва висока потужність трубчастого нагрівача приводить до локального перегріву рідини в близькій до нагрівача області, і, як наслідок, розкладанню рідини, що приводить до скорочення строку її служби. Крім того, перегрів нагрівача також негативно впливає на його ресурс. Тому потужність нагрівача повинна бути погоджена зі швидкістю руху рідини усередині контуру.

Постановка завдання. Зазначене попереднє узгодження може бути проведене шляхом розрахункових досліджень гідродинаміки й теплообміну для основних типів двигунів з визначенням нерівномірності прогріву блоку циліндрів і головки блоку



циліндрів, необхідним часом прогріву за рахунок подачі у двигун нагрітої рідини з температурою, яка забезпечить достатню ефективність системи для заданих параметрів навколишнього середовища. На зазначену нерівномірність будуть значно впливати велика кількість факторів, у тому числі геометрія внутрішніх каналів і умови циркуляції рідини в сорочці, стан внутрішньої поверхні каналів, властивості циркулюючої рідини і її витрата, габарити елементів двигуна і їх теплофізичні параметри, температура навколишнього середовища й тепловіддача від поверхні двигуна для відповідної пори року. Наближений розв'язок подібної задачі з використанням, наприклад, середньої теплоємності і маси двигуна, усереднених гідравлічних і теплових опорів тощо [3] дозволяє розглянути процес лише на якісному рівні. У роботі представлені результати чисельного моделювання течії з теплообміном у каналах сорочки двигуна.

Мета статті. Метою статті є визначення температурних показників прогріву двигуна при проведенні передпускової підготовки з аналізом нерівномірності прогріву елементів двигуна та особливостей гідродинаміки рідини в каналах з урахуванням теплообміну з навколишнім середовищем за допомогою сучасних засобів чисельного моделювання.

Виклад основного матеріалу. У цей час у багатьох технічних сферах активно впроваджуються в процес проектування методи обчислювальної гідродинаміки (CFD). Список задач, що вирішуються методами CFD, постійно розширюється. Відбувається постійне відновлення моделей, зокрема, моделей турбулентності, удосконалюються чисельні методи розрахунків, росте продуктивність комп'ютерної техніки. У переважній більшості програмних CFD продуктів для опису турбулентних течій використовують методи, що базуються на розв'язку рівнянь Нав'є – Стоксу.

Стосовно до стаціонарного процесу рівняння складаються як завжди з рівнянь нерозривності та руху (1,2 – проводиться підсумовування за повторюваними індексами):

$$\frac{\partial u_i}{\partial x_i} = 0; \quad (1)$$

$$\frac{\partial}{\partial x_j}(u_i u_j) = -\frac{1}{\rho} \frac{\partial}{\partial x_i} p^* + \frac{\partial}{\partial x_j}(v_e \tau_{ij}) + f_i, \quad (2)$$

де

$$p^* = p + \frac{2}{3} \rho k, \quad \tau_{ij} = \frac{\partial u_i}{\partial x_j} + \frac{\partial u_j}{\partial x_i}, \quad v_e = \nu + \nu_t,$$

k – питома кінетична енергія турбулентності, $\text{м}^2/\text{с}^2$, ν – кінематичний коефіцієнт в'язкості рідини, $\text{м}^2/\text{с}$, ν_t – турбулентна в'язкість, $\text{м}^2/\text{с}$, p – осереднений тиск, Па, u_i – осереднені компоненти вектора швидкості в декартовій системі координат, $\text{м}/\text{с}$, f_i – вектор масових сил, $\text{м}/\text{с}^2$.

Для замкнення (1, 2) останнім часом набула поширення двопараметрична k - ε модель турбулентності завдяки доброму збігу отримуваних чисельних результатів з експериментальними даними (3–5), а також значній швидкості збіжності базового алгоритму. У цій моделі параметри турбулентності підраховуються з рівнянь:

$$\frac{\partial}{\partial x_j}(k u_j - \nu_k \frac{\partial k}{\partial x_j}) = H_k, \quad (3)$$

$$\frac{\partial}{\partial x_j}(\varepsilon u_j - \nu_\varepsilon \frac{\partial \varepsilon}{\partial x_j}) = H_\varepsilon, \quad (4)$$



$$v_t = C_\mu \frac{k^2}{\varepsilon}, \quad (5)$$

де ε – швидкість дисипації турбулентної енергії, $\text{м}^2/\text{с}^3$,

$$H_k = G - \varepsilon, \quad H_\varepsilon = C_{\varepsilon 1}^* \frac{\varepsilon}{k} G - C_{\varepsilon 2} \frac{\varepsilon^2}{k}, \quad G = v_t \tau_{ij} \frac{\partial u_i}{\partial x_j},$$

$$C_{\varepsilon 1}^* = C_{\varepsilon 1} - \eta \frac{1 - \eta/\eta_0}{1 + \beta \eta^3}, \quad \eta = \sqrt{\frac{G}{C_\mu \varepsilon}},$$

$$v_k = \nu + \frac{v_t}{\sigma_k}, \quad v_\varepsilon = \nu + \frac{v_t}{\sigma_\varepsilon}.$$

Емпіричні константи в наведених рівняннях дорівнюють:

$$C_\mu = 0.0845, \quad C_{\varepsilon 1} = 1.42, \quad C_{\varepsilon 2} = 1.68, \quad \sigma_k = \sigma_\varepsilon = 0.72, \quad \eta_0 = 4.38, \quad \beta = 0.015.$$

Відомо, що подібна модель дає прийнятні результати для областей з розвинутою турбулентністю, тобто при $v_t \gg \nu$. Звичайно, що це не виконується біля твердої стінки. У зв'язку з цим для визначення параметрів турбулентності біля стінки додатково задаються емпірично отримані закони поведінки рідини, що задаються додатково у вигляді пристінних функцій. Детально це питання розглядається в роботах [4]. Для замкнення системи використовується стандартне рівняння енергії [5, 6].

Розрахункове дослідження було виконано за допомогою пакета CFX-5.7 [5]. Розрахункова область із розрахунковою сіткою представлені на рис. 1а. Розрахункова ділянка складалася з 4 підобластей: зона, відповідна до блоку циліндрів (solid), зона головки блоку циліндрів (solid), проточна зона у блоці циліндрів (fluid), проточна зона у головці блоку циліндрів (fluid). Побудова розрахункової сітки виконувалася за допомогою модуля CFX-Mesh. Розрахункова сітка нараховувала 3 млн. елементів (рис. 1), сіткова незалежність була перевірена шляхом виконання розрахунків для одного з режимів на більш густій і більш розріджених сітках з урахуванням контролю за необхідними значеннями параметра u^+ на стінці [5].

На вході у всіх випадках задавалася витрата, що відповідає наявним натурним даним з температурою 80°C , на виході – статичний тиск. Була задана умова Conservative Interface Flux для інтерфейсів тверде – рідина, General Connection для інтерфейсу рідина – рідина, і тепловіддача для зовнішніх стінок solid доменів. Середній коефіцієнт тепловіддачі α для природньої конвекції відповідно до [6] розраховувався з рівняння:

$$Nu = 0.75(Gr \cdot Pr)^{0.25},$$

де $Nu = \alpha L / \lambda$ – критерій Нусельту, $Gr = g\beta(\bar{t}_c - t_o)L/\nu^2$ – критерій Грасгофу, L – характерний розмір стінки для задачі (висота двигуна), м, λ – теплопровідність повітря, $\text{Вт}/(\text{м}\cdot\text{К})$; g – прискорення вільного падіння, $\text{м}/\text{с}^2$; β – коефіцієнт об'ємного розширення середовища, К^{-1} ; ν – кінематична в'язкість повітря, $\text{м}^2/\text{с}$; $\Delta t = \bar{t}_c - t_o$ – температурний напір, $^\circ\text{C}$, $t_o = 0^\circ\text{C}$ – модельна температура навколишнього середовища. Послідовними розрахунками тепловіддача була визначена як $\alpha \approx 10 \text{ Вт}/(\text{м}^2 \cdot \text{К})$.

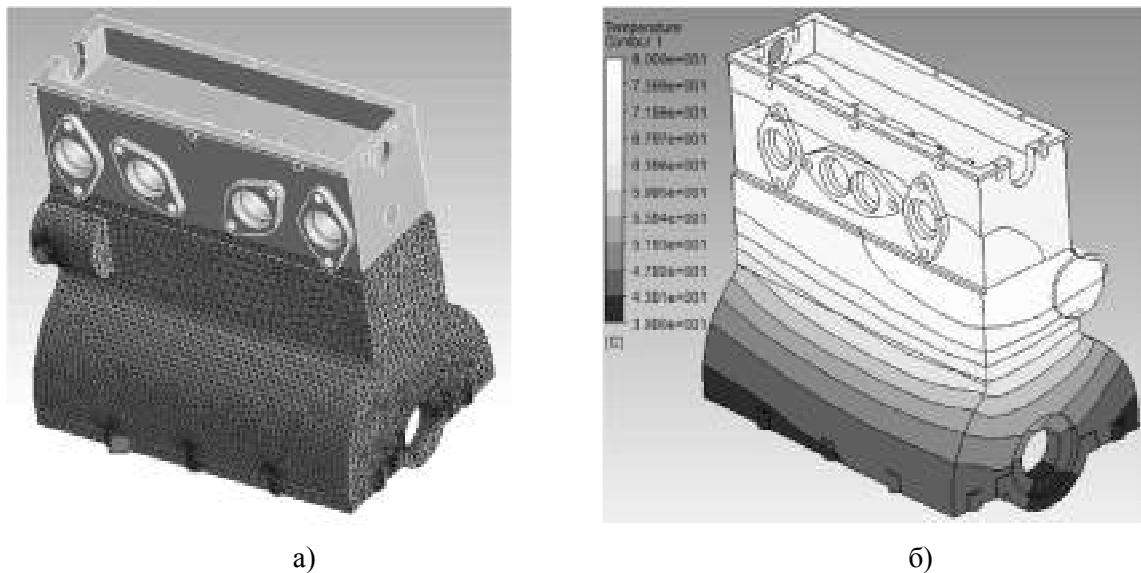


Рисунок 1 – Розрахункова сітка (а) і картина прогріву зовнішніх поверхонь двигуна (б)

Розрахунки течії виконувалися у стаціонарній постановці. На низьких витратах збіжність розрахунків була ускладнена, що вимагає детального зіставлення з експериментальними даними. У результаті розрахунків отримана картина прогріву блоків двигуна (рис. 1б), відповідно до якої відзначена помітна нерівномірність прогріву циліндрів у блоці з одного боку (рис. 2а, б), однак і достатня температура, що забезпечує комфортний пуск в області головки блоку циліндрів для даного стану навколишнього середовища з іншого.

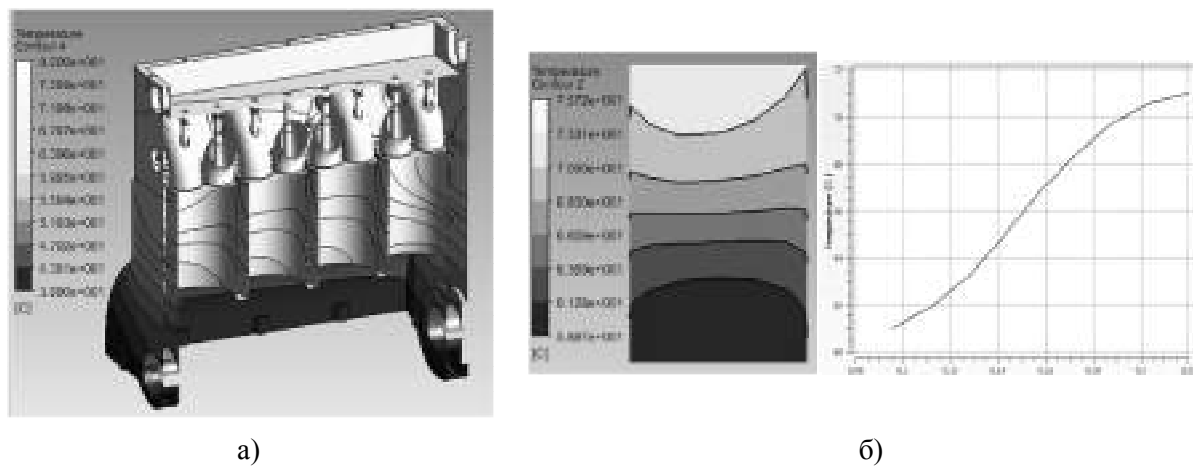
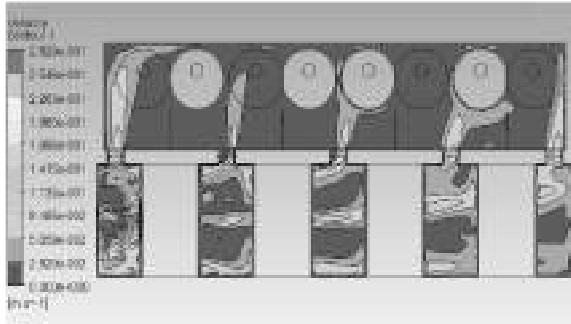
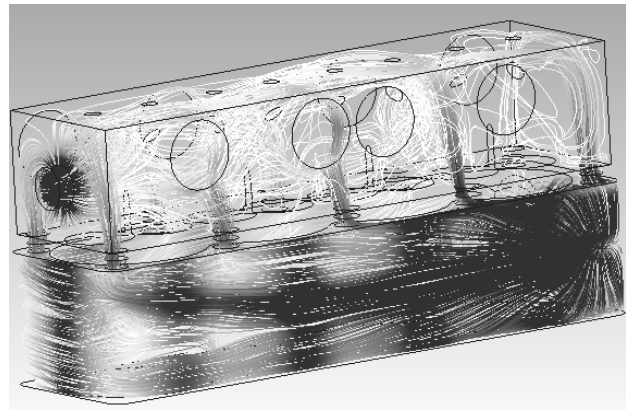


Рисунок 2 – Прогрів внутрішніх поверхонь двигуна (а) і картина прогріву поверхні циліндра (б)

Відзначена значна нерівномірність витрат рідини по каналах двигуна й складна гідродинамічна картина в цілому з наявністю великої кількості застійних зон (рис. 3а, б). Необхідно вказати окрім того, що зазначена картина може значно варіюватися в залежності від виконання каналів у сорочці двигуна й від конкретної моделі двигуна в цілому.



а)



б)

Рисунок 3 – Розподіл швидкостей у повздовжньому перерізі (а) і лінії течії (б)

Висновки. Накопичення бази по твердотільним моделям двигунів і проточним частинам сорочки з урахуванням залежностей параметрів середовища від температури дозволяють у короткий термін здійснити розрахунок прогріву двигуна. Моделі нагрівальних елементів з урахуванням циркуляції в замкненому контурі дозволяють дати рекомендації з використання тих або інших типів передпускових підігрівників та теплоаккумуляторів, а для нестационарної постановки задачі з'являється можливість визначити час прогріву до прийнятної пускової температури, при цьому правильний вибір і експлуатація передпускового підігрівника дозволяє значно мінімізувати негативні наслідки холодного пуску двигуна й підвищити комфорт початку руху.

Перспективою подальшого дослідження є накопичення бази по твердотільним моделям двигунів і проточним частинам з урахуванням залежностей параметрів середовища від температури, що дозволить у короткий термін здійснити розрахунок прогріву двигуна. Моделі нагрівальних елементів з урахуванням циркуляції в замкненому контурі дозволяють дати рекомендації з використання тих або інших типів теплоаккумуляторів, для нестационарної постановки задачі з'являється можливість визначити час прогріву до прийнятної пускової температури.

СПИСОК ВИКОРИСТАНОЇ ЛІТЕРАТУРИ

1. Косенков И. А. Требования к системам предпусковой подготовки ДВС транспортных средств / П. В. Дружинин, А. А. Коричев, И. А. Косенков // Двигателестроение. – СПб, 2009. – № 4. – С. 15-19.
2. Вашуркин И. О. Тепловая подготовка и пуск ДВС мобильных транспортных и строительных машин зимой / И. О. Вашуркин. – СПб. : Наука, 2002. – 145 с.
3. Пыхтя В. А. Экспериментальные исследования системы предпускового разогрева двигателя с тепловым аккумулятором / В. А. Пыхтя // Вісник Східноукраїнського національного університету ім. Володимира Даля. – 2010. – № 6 (148). – С. 246-251.
4. Черный С. Г. Численное моделирование пространственных турбулентных течений несжимаемой жидкости на основе k-ε моделей / С. Г. Черный, Ю. А. Грязин, П. А. Шашкин // Вычислительные технологии. – 1999. – Т. 4, № 2. – С. 74-94.
5. CFX-5 Solver Theory. – 2004. – 261 p.
6. Исаченко В. П. Теплопередача / В. П. Исаченко, В. А. Осипова, А. С. Сукомел. – М. : Энергоиздат, 1981. – 486 с.



Аппазов Э.С., Ключев О.И., Русанов С.А. МОДЕЛИРОВАНИЕ ГИДРОДИНАМИЧЕСКИХ И ТЕПЛОВЫХ ПРОЦЕССОВ ПРИ ПРЕДПУСКОВОЙ ПОДГОТОВКЕ АВТОМОБИЛЬНЫХ ДВИГАТЕЛЕЙ

В статье рассматривается моделирование гидродинамических и тепловых процессов при предпусковой подготовке автомобильных двигателей. Рассмотрена проблема предпусковой подготовки. Указаны позитивные и негативные аспекты существующих методов предпусковой подготовки. Определены основные требования к предпусковому прогреву двигателя.

Проведено численное моделирование гидродинамики и теплообмена во внутренних каналах двигателя для определения температурных показателей прогрева с учетом теплообмена с окружающей средой. Для моделирования использована k-ε модель турбулентности с уравнением энергии для замыкания системы. Расчетное исследование проведено в системе CFX с расчетной сеткой в 3 млн. элементов с проверкой сеточной независимости в стационарной постановке.

В результате моделирования определена неравномерность прогрева элементов двигателя, особенно на внутренних поверхностях цилиндров. Показан сложный характер течения в каналах двигателя с наличием значительного количества застойных зон. Определены перспективы дальнейших расчетных исследований по возможностям применения теплоаккумуляторов для обеспечения предпусковой подготовки двигателей.

Ключевые слова: предпусковой подогрев, численное моделирование, гидродинамика, теплообмен.

Appazov E., Kluev O., Rusanov S. MODELING OF HYDRODYNAMIC AND THERMAL PROCESSES FOR PRE-PREPARATION ENGINE

The article deals with modeling of the hydrodynamic and thermal processes in pre-launch preparation of automobile engines. The problem of pre-launch preparations are consider. Listed positive and negative aspects of existing methods pre-launch preparations. The basic requirements for engine preheating .

A numerical simulation of fluid flow and heat transfer in the internal channels of the engine to determine the warm-up temperature indicators, taking into account the heat exchange with the environment. Used for modeling k-ε turbulence model with the energy equation for close the system. Computational study conducted in the system CFX computational grid with 3 million members with checking grid independence in the fixed statement.

The simulation is defined uneven warming of engine components, especially on the inner surfaces of the cylinders. Shows the complex nature of the flow in the channels of the engine with the presence of significant amounts of stagnant zones. The prospects for further computational studies on application of heat storage capabilities for pre-launch preparations engines.

Keywords: preheating , numerical simulation, fluid dynamics, heat transfer.

Статтю прийнято
до редакції 10.06.14.